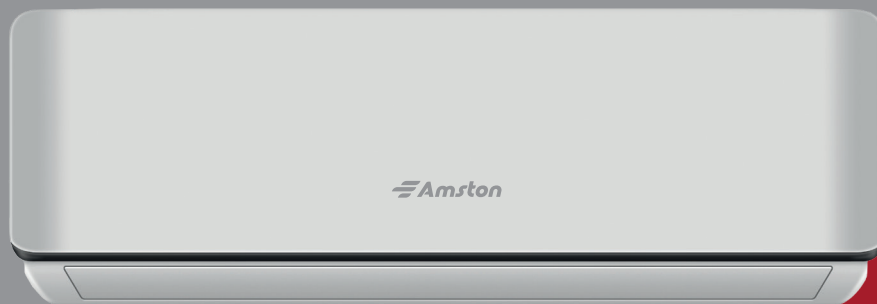


Инструкция по эксплуатации
Гарантийный талон

Amston

ЭЛЕКТРИЧЕСКИЕ КОНДИЦИОНЕРЫ ВОЗДУХА

Серия
Reykjavik



Внутренние блоки

AAC-07MR-IN	AAC-07MRI-IN
AAC-09MR-IN	AAC-09MRI-IN
AAC-12MR-IN	AAC-12MRI-IN
AAC-18MR-IN	AAC-18MRI-IN
AAC-24MR-IN	AAC-24MRI-IN

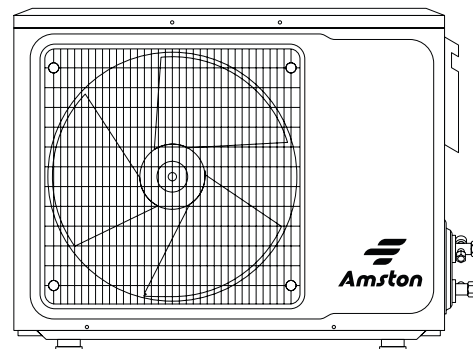
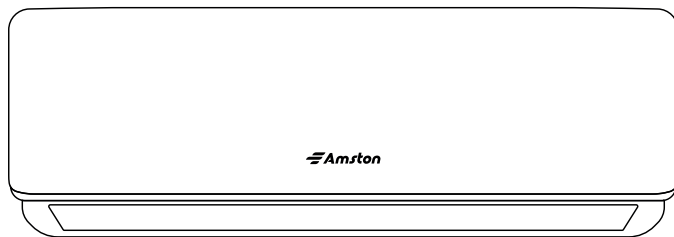
Внешние блоки

AAC-07MR-OUT	AAC-07MRI-OUT
AAC-09MR-OUT	AAC-09MRI-OUT
AAC-12MR-OUT	AAC-12MRI-OUT
AAC-18MR-OUT	AAC-18MRI-OUT
AAC-24MR-OUT	AAC-24MRI-OUT

EAC

УВАЖАЕМЫЙ ПОКУПАТЕЛЬ!

Благодарим вас за выбор и приобретение бытового кондиционера воздуха Amston. Электрический кондиционер воздуха предназначен для охлаждения, обогрева, вентиляции и осушения воздуха в бытовом помещении. Просим вас внимательно ознакомиться с данным руководством по эксплуатации перед началом использования кондиционера воздуха. Гарантийный талон на обслуживание в рамках гарантийных обязательств производителя является частью данного руководства по эксплуатации.



Модельный ряд электрических кондиционеров воздуха
(сплит-системы) для внутренней установки

AAC-07MR-IN, AAC-09MR-IN, AAC-12MR-IN, AAC-18MR-IN, AAC-24MR-IN
AAC-07MRI-IN, AAC-09MRI-IN, AAC-12MRI-IN, AAC-18MRI-IN, AAC-24MRI-IN

Модельный ряд электрических кондиционеров воздуха
(сплит-системы) для наружной установки

AAC-07MR-OUT, AAC-09MR-OUT, AAC-12MR-OUT, AAC-18MR-OUT, AAC-24MR-OUT
AAC-07MRI-OUT, AAC-09MRI-OUT, AAC-12MRI-OUT, AAC-18MRI-OUT, AAC-24MRI-OUT

СОДЕРЖАНИЕ

Функции и технологии	4
Важная информация	5
Меры предосторожности	5
Технические характеристики	7
Описание прибора	9
Комплект поставки	10
Пульт дистанционного управления	11
Руководство по установке кондиционера	14
Установка внутреннего блока	15
Установка наружного блока	18
Спуск воздуха и влаги	20
Последние шаги	21
Поиск и устранение неисправностей	22
Уход и обслуживание	24
Гарантийные обязательства	25
Транспортировка, хранение, утилизация	26
Информация о сертификации	27
Нормативные документы	28
Гарантийный талон	29

ФУНКЦИИ И ТЕХНОЛОГИИ



КЛАСС ЭНЕРГОЭФФЕКТИВНОСТИ «А»

Кондиционер Amston соответствует наивысшему классу энергоэффективности «А» по Европейским Стандартам (ЕС)



4D AIR-FLOW

Изменение положения воздуховыводящих жалюзи в вертикальном и горизонтальном направлении с пульта ДУ.



НИЗКИЙ УРОВЕНЬ ШУМА

Низкий уровень шума работы кондиционера достигается за счет применения в моторе вентилятора качественных бесшумных подшипников и конструкционно выверенной сборки всех деталей внутреннего блока.



ФИЛЬТРЫ ДОПОЛНИТЕЛЬНОЙ ОЧИСТКИ ВОЗДУХА

Система воздушных фильтров, состоящая из фотокаталитического, угольного и катехинового фильтров.*



АВТОМАТИЧЕСКИЙ РЕЖИМ РАБОТЫ

Режим работы, в котором кондиционер переходит в автоматический режим работы и поддерживает температуру в помещении на уровне 25°C.



РЕЖИМ «SLEEP»

Режим работы для использования кондиционера воздуха в ночное время.



РЕЖИМ «TURBO»

Переход на максимально интенсивный режим обдува и охлаждения.



GOLDEN FIN

Специальное антикоррозийное влагостойкое покрытие теплообменника, защищающее и продлевающее срок службы кондиционера.



УНИВЕРСАЛЬНАЯ УСТАНОВКА

Возможность подключения коммуникации внутреннего блока слева или справа – в зависимости от архитектуры пространства.



ГАРАНТИЯ 2 ГОДА

Гарантия производителя на данную сплит-систему составляет 24 месяца с даты покупки и распространяется на территорию РФ и СНГ

*тип фильтров может отличаться в зависимости от партии и года поставки

ВАЖНАЯ ИНФОРМАЦИЯ

Производитель оставляет за собой право без предварительного уведомления покупателя вносить изменения в конструкцию, комплектацию или технологию изготовления изделия с целью улучшения его свойств.

МЕРЫ ПРЕДОСТОРОЖНОСТИ

1. Не пытайтесь самостоятельно устанавливать кондиционер. Обратитесь к квалифицированному специалисту по установке.
2. При использовании кондиционера, необходимо соблюдать ряд мер предосторожности. Неправильная эксплуатация в силу игнорирования мер предосторожности может привести к причинению вреда здоровью пользователя и других людей, а также нанесению ущерба их имуществу.
3. Электроприбор должен находиться под наблюдением во время его эксплуатации, особенно, если неподалёку от него находятся дети.
4. Не просовывайте пальцы или посторонние предметы через воздуховыпускную решетку внутреннего блока, так как это может привести к травме.
5. Не разрешайте детям самостоятельно включать кондиционер.
6. Не пытайтесь самостоятельно осуществлять ремонт кондиционера. Для ремонта изделия обращайтесь в авторизованный сервисный центр.
7. Не используйте устройство, если оно неисправно, или если его уронили или повредили.
8. Не открывайте лицевую панель внутреннего и/или внешнего блока во время его работы.
9. Не разбирайте и не модифицируйте устройство.
10. Незамедлительно отключите кондиционер от электрической сети при обнаружении дыма, нетипичных запахов или звуков в течение работы прибора.
11. Не брызгайте и не лейте воду и другие жидкости на кондиционер.
12. Всегда отключайте кондиционер от электрической сети во время грозы.
13. Всегда отключайте кондиционер от электрической сети, когда он не используется.
14. Перед началом чистки и технического обслуживания кондиционера отключите его от электрической сети. Чистку и техническое обслуживание производите в соответствии с указаниями данного руководства по эксплуатации.

15. Для обеспечения эффективной работы кондиционера эксплуатируйте его в температурно-влажностных условиях, указанных в данном руководстве по эксплуатации.
16. Не используйте опасные химические вещества для чистки устройства и не допускайте их попадания на прибор.
17. При снятии воздушного фильтра не касайтесь металлических частей устройства.
18. Во избежание перегрева и риска возникновения пожара, а также повреждения внутренней электрической сети, не изменяйте длину сетевого шнура и не подключайте устройство через электрические удлинители.
19. Во избежание опасности поражения электрическим током, поврежденный сетевой шнур должен меняться только в авторизованных сервисных центрах квалифицированными специалистами.
20. Во избежание опасности поражения электрическим током не размещайте шнур питания рядом с нагревательными приборами и легковоспламеняющимися или горючими веществами.
21. Не запускайте и не останавливайте устройство посредством подключения или отключения электрического питания.

ТЕХНИЧЕСКИЕ ХАРАКТЕРИСТИКИ

Таблица 1

Общие характеристики системы		AAC-07MR	AAC-09MR	AAC-12MR	AAC-18MR	AAC-24MR
Производительность, БТЕ (Вт)	Охлаждение	7500 (2200)	9383 (2750)	12283 (3600)	18100 (5300)	24225 (7100)
	Обогрев	7677 (2250)	9554 (2800)	12454 (3650)	18868 (5530)	25181 (7380)
Номинальная потребляемая мощность, Вт	Охлаждение	685	856	1121	1655	2210
	Обогрев	623	776	1011	1530	2044
Энергоэффективность, Вт/Вт	Охлаждение	EER/Класс 3,21/A	3,21/A	3,21/A	3,21/A	3,21/A
	Обогрев	COP/Класс 3,61/A	3,61/A	3,61/A	3,61/A	3,61/A
Номинальная сила тока, А	Охлаждение	3,2	3,9	5	7,5	10,1
	Обогрев	3	3,7	4,8	7,2	9,7
Электропитание, В/Гц				220-240/50		
Максимальная длина трассы, м		20	20	20	25	25
Максимальный перепад высот, м		8	8	9	12	12
Диаметр жидкостной трубы, мм (дюймы)		Ø 6,35 (1/4")	Ø 6,35 (1/4")	Ø 6,35 (1/4")	Ø 6,35 (1/4")	Ø 6,35 (1/4")
Диаметр газовой трубы, мм (дюймы)		Ø 9,52 (3/8")	Ø 9,52 (3/8")	Ø 9,52 (3/8")	Ø 12,7 (1/2")	Ø 12,7 (1/2")
Сечение кабеля питания		3x1,5	3x1,5	3x1,5	3x2,5	3x2,5
Сечение межблочного кабеля		5x1,0	5x1,0	5x1,5	5x1,5	3x2,5; 3x0,75
Внутренний блок		AAC-07MR-IN	AAC-09MR-IN	AAC-12MR-IN	AAC-18MR-IN	AAC-24MR-IN
Расход воздуха внутреннего блока (охлаждение), м		300/330/380/450/500	300/330/380/450/500	350/410/500/560/580	400/430/520/600/850	600/730/850/950/990
Осушение, л/ч		1,2	1,4	1,6	2,0	2,5
Уровень звукового давления, дБ(А)		20/24/27/31/33	20/24/27/31/33	22/26/31/33/36	24/28/33/37/39	26/32/35/39/41
Диаметр дренажной трубы, мм		16	16	16	16	16
Размеры (ШхВхГ), мм	Без упаковки	700x250x190	700x250x190	810x290x190	910x320x230	910x320x230
	В упаковке	775x320x285	775x320x285	875x375x285	985x375x315	985x375x315
Вес, кг	Без упаковки	7,0	7,0	9,0	11,0	12,0
	В упаковке	9,0	9,0	11,0	13,0	14,0
Наружный блок		AAC-07MR-OUT	AAC-09MR-OUT	AAC-12MR-OUT	AAC-18MR-OUT	AAC-24MR-OUT
Уровень звукового давления, дБ(А)		50	50	51	53	54
Гарантированный диапазон рабочих температур, °С		Наружного воздуха (охлаждение/обогрев)		+16 ~ +43/-7 ~ +24		
Заправочный вес хладагента R410A, г		480	500	570	700	830
Компрессор		Производитель GREE	Производитель GREE	Производитель GREE	Производитель GMCC	Производитель GREE
Размеры (ШхВхГ), мм	Без упаковки	680x420x275	680x420x275	680x420x275	780x520x285	853x655x322
	В упаковке	764x490x342	764x490x342	764x490x342	875x605x360	933x715x422
Вес, кг	Без упаковки	21,0	22,0	25,0	32,0	42,0
	В упаковке	23,0	24,0	27,0	35,0	45,0

Таблица 2

Общие характеристики системы		AAC-07MRI	AAC-09MRI	AAC-12MRI	AAC-18MRI	AAC-24MRI
Производительность, Вт	Охлаждение	2200 (500-2650)	2700 (600-3350)	3550 (1300-4100)	5320 (1600-5700)	7050 (2700-7800)
	Обогрев	2300 (500-2700)	2780 (600-3390)	3600 (1400-4200)	5350 (1800-6000)	7100 (2300-8700)
Номинальная потребляемая мощность, Вт	Охлаждение	680 (150-1000)	840 (150-1200)	1105 (420-1560)	1657 (400-2200)	2196 (650-2900)
	Обогрев	637 (150-1250)	770 (150-1250)	997 (430-1600)	1482 (600-2300)	1967 (600-2900)
Энергоэффективность, Вт/Вт	Охлаждение	EER/Класс 3,21/A	3,21/A	3,21/A	3,21/A	3,21/A
	Обогрев	COP/Класс 3,61/A	3,61/A	3,61/A	3,61/A	3,61/A
Номинальная сила тока, А	Охлаждение	2,97 (0,90~4,30)	3,70 (0,79~5,64)	5,10 (2,00-6,80)	7,30 (2,00-9,80)	8,80 (3,50-13,00)
	Обогрев	2,77 (1,60~3,90)	3,50 (0,79~5,70)	4,70 (1,90-7,00)	6,80 (3,20-10,20)	8,30 (3,00-13,00)
Электропитание, В/Гц				220-240/50		
Максимальная длина трассы, м		20	20	20	25	25
Максимальный перепад высот, м		8	8	9	12	12
Диаметр жидкостной трубы, мм (дюймы)		Ø 6,35 (1/4")	Ø 6,35 (1/4")	Ø 6,35 (1/4")	Ø 6,35 (1/4")	Ø 6,35 (1/4")
Диаметр газовой трубы, мм (дюймы)		Ø 9,52 (3/8")	Ø 9,52 (3/8")	Ø 9,52 (3/8")	Ø 12,7 (1/2")	Ø 12,7 (1/2")
Сечение кабеля питания		3x1,5	3x1,5	3x1,5	3x2,5	3x2,5
Сечение межблочного кабеля		3x1,0	3x1,0	3x1,5	3x1,5	3x2,5
Внутренний блок		AAC-07MRI-IN	AAC-09MRI-IN	AAC-12MRI-IN	AAC-18MRI-IN	AAC-24MRI-IN
Расход воздуха внутреннего блока (охлаждение), м		300/330/380/450/500	300/330/380/450/500	350/410/500/560/600	400/430/520/600/990	600/730/850/950/1100
Осушение, л/ч		1,2	1,4	1,6	2,0	2,5
Уровень звукового давления, дБ(А)		20/24/27/31/33	20/24/27/31/33	22/26/31/33/36	24/28/33/37/41	26/32/35/39/45
Диаметр дренажной трубы, мм		16	16	16	16	16
Размеры (ШxВxГ), мм	Без упаковки	700x250x190	700x250x190	700x250x190	910x320x230	910x320x230
	В упаковке	775x320x285	775x320x285	775x320x285	985x375x315	985x375x315
Вес, кг	Без упаковки	7,0	7,0	9,0	10,0	12,0
	В упаковке	9,0	9,0	11,0	12,0	14,0
Наружный блок		AAC-07MRI-OUT	AAC-09MRI-OUT	AAC-12MRI-OUT	AAC-18MRI-OUT	AAC-24MRI-OUT
Уровень звукового давления, дБ(А)		48	50	50	55	58
Гарантированный диапазон рабочих температур, °C	Наружного воздуха (охлаждение/обогрев)			+16 ~ +43/-15 ~ +24		
Заправочный вес хладагента R410A, г		410	410	480	640	1010
Компрессор	Производитель	GREE	GREE	GMCC	GREE	GREE
	Без упаковки	688x462x246	688x462x246	688x462x246	738x540x300	838x600x295
Размеры (ШxВxГ), мм	В упаковке	775x515x315	775x515x315	775x515x315	825x590x380	915x670x390
	Без упаковки	21,0	23,0	25,0	28,0	33,0
Вес, кг	В упаковке	23,0	25,0	27,0	31,0	37,0

ОПИСАНИЕ ПРИБОРА

Кондиционер состоит из внутреннего и наружного блоков, соединенных трубопроводом.

Управление кондиционером осуществляется с пульта дистанционного управления или с панели управления внутреннего блока.

1. Воздухозаборная решетка
2. Панель
3. Воздушный фильтр
4. Вертикальные жалюзи
5. Горизонтальные жалюзи
6. Защитное кольцо*
7. Электропровод
8. Кнопка вкл/выкл прибора
9. Медная трубка газа (фреона)
10. Трубка для отвода конденсата
11. Воздуховыпускная решетка наружного блока

* - не входит в комплект поставки.

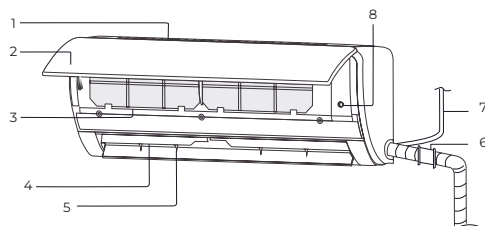
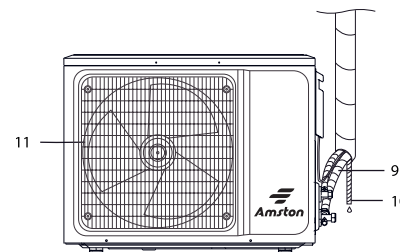


Рис.1



КОМПЛЕКТ ПОСТАВКИ

В комплект поставки сплит-системы входят компоненты, перечисленные ниже. Для монтажа кондиционера воздуха используйте все установочные детали и дополнительные принадлежности.

В комплектацию кондиционера воздуха (сплит-системы) входит:

1. Блок кондиционера для внутренней установки - 1 шт.
2. Блок кондиционера для наружной установки - 1 шт.
3. Пульт дистанционного управления - 1 шт.
4. Руководство по эксплуатации с гарантийным талоном - 1 шт.
5. Упаковка блока внутренней установки - 1 шт.
6. Упаковка блока наружной установки - 1 шт.
7. Монтажная пластина - 1 шт.
8. Крепежные элементы - 10 шт.
9. Воздушные фильтры - кол-во и тип зависят от модели и партии поставки.

ПУЛЬТ ДИСТАНЦИОННОГО УПРАВЛЕНИЯ

Управление сплит-системой осуществляется с помощью пульта дистанционного управления. На цифровом дисплее будут отображаться все включенные режимы и текущие настройки работы. Ниже подробное описание всех кнопок, режимов и функций, включение которых осуществляется с помощью пульта дистанционного управления. При потере или неисправности пульта ДУ, включение и выключение кондиционера воздуха осуществляется с помощью кнопки аварийного включения/выключения, расположенной на внутреннем блоке.

1. **КНОПКА « P »** - Включение и выключение сплит-системы.
2. **КНОПКА «MODE»** - Переключение режимов работы:
3. **КНОПКА «SPEED»** - Изменение интенсивности обдува.
4. **КНОПКА «TURBO»** - Включение режима TURBO.
5. **КНОПКА «SWING \triangleleft \triangleright »** - Регулировка направления воздушного потока по горизонтали.
6. **КНОПКА «SWING \triangle ∇ »** - Регулировка направления воздушного потока по вертикали.
7. **КНОПКА «SLEEP»** - Включение и отключение ночного режима работы.
8. **КНОПКА «ECO»** - функция, при которой кондиционер автоматически повышает или понижает температуру воздуха на 2 градуса в отличии от установленной.
9. **КНОПКА «DISPLAY»** - Включение и отключение подсветки дисплея внутреннего блока.
10. **КНОПКА «TA/TS»** - Переключение между дисплеями: настраиваемая температура (TS) и температура окружающей среды (TA)
11. **КНОПКИ «TEMP \triangle » И «TEMP ∇ »** - Увеличение и уменьшение температуры.
12. **КНОПКА «TIMER»** - Включение и отключение режима установки таймера.
13. **КНОПКА «A.CLEAN»** - Включение режима самоочистки внутреннего блока.
14. **КНОПКА «QUIET»** - Включение режима работы на минимальном уровне шума.*
15. **КНОПКА «HEALTH»** - Включение и отключение режима Health (активируется долгим нажатием на кнопку)*.

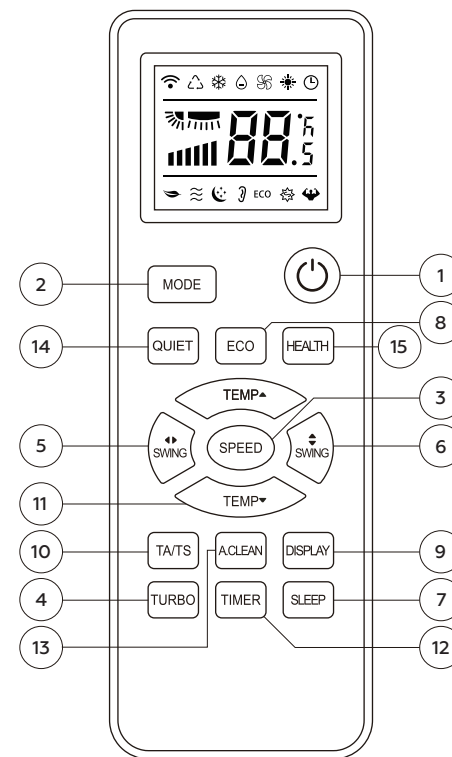


Рис. 2

* недоступна в данной модели

РЕЖИМ РАБОТЫ СПЛИТ-СИСТЕМЫ

РЕЖИМ HEAT

Активация функции обогрева.

Чтобы активировать режим работы на обогрев, нажмите кнопку «MODE» до появления на экране символа (HEAT).

Температура нагрева воздуха выбирается нажатием кнопок со стрелками, ее значения должны быть более высокими, чем температура воздуха в помещении.

РЕЖИМ DRY

С помощью этой функции понижается влажность воздуха в помещении.

Для установки режима осушения, нажмите кнопку «MODE» до появления на экране символа (DRY). В режиме осушения скорость вращения вентилятора и температура не регулируются.

РЕЖИМ AUTO - АВТОМАТИЧЕСКИЙ РЕЖИМ

Для включения автоматического режима работы, нажмите кнопку «MODE» до появления на дисплее символа «»

В данном режиме скорость вентилятора и температура задается автоматически в соответствии с температурой помещения (анализ воздуха осуществляется датчиком, расположенном во внутреннем блоке) для создания наиболее комфортных условий.

РЕЖИМ «TIMER»

Используется для автоматического включения/выключения кондиционера.

Запрограммировать время включения/выключения можно только при выключенном приборе. Диапазон установки варьируется от 0,5 до 24 часов с шагом в 30 минут. После 10 часов шаг выбора времени будет равен 1 часу.

Нажмите кнопку «TIMER», установите нужную температуру нажатием кнопок со стрелками, снова нажмите кнопку «TIMER», задайте требуемое время с помощью кнопок со стрелками.

ПРИМЕЧАНИЕ: для отмены установленной функции, нужно еще раз нажать кнопку «TIMER».

ПРИМЕЧАНИЕ: при отключении электроэнергии требуется заново установить таймер.

КНОПКИ «SWINGΔ▽» И «SWING◀▷»

За вертикальную регулировку направления выходящего потока воздуха отвечает кнопка «SWINGΔ▽», а за горизонтальную кнопка «SWING◀▷». Чтобы воспользоваться, нажмите на одну из кнопок, чтобы жалюзи начало менять свое положение. Для остановки жалюзи в текущем положении нажмите кнопку еще раз.

РЕЖИМ «TURBO»

Для активации режима «TURBO» нужно нажать одноименную кнопку на пульте дистанционного управления пока на дисплее не появится соответствующая иконка.

Режим «TURBO» позволяет максимально быстро и эффективно охладить или обогреть помещение. При нажатии кнопки в режиме охлаждения, прибор будет поддерживать минимально-возможную температуру 16°C, а в режиме обогрева поддерживаемая температура будет равна 31°C.

РЕЖИМ «SLEEP»

Для активации режима сна, нажмите кнопку «SLEEP» на ПДУ до появления на дисплее символа «☾». При активации этого режима работы, прибор снижает скорость работы до минимальной, а так же выключается дисплей, расположенный на внутреннем блоке. Режим может активироваться совместно с режимом работы таймера.

РЕЖИМ «HEALTH»

Для активации режима ионизации, нажмите кнопку «HEALTH» на ПДУ, пока символ «☾» не загорится на дисплее.

Данный режим позволяет использовать технологию ионизации воздуха, в процессе которой он насыщается положительно-заряженными и отрицательно-заряженными ионами, что способствует его очищению от вредных микробов и бактерий.

РЕЖИМ ECO

Для активации режима ECO, нажмите кнопку «ECO» на ПДУ.

Функция «режим ECO» активирует режим экономичного потребления в режиме охлаждения и автоматически устанавливается температура работы на уровне 26°C.

РУКОВОДСТВО ПО УСТАНОВКЕ КОНДИЦИОНЕРА

ВЫБОР МЕСТА УСТАНОВКИ

ВНУТРЕННИЙ БЛОК

1. Установите внутренний блок кондиционера на надежную стену, которая не подвергается вибрациям.
2. Отверстия впуска и выпуска воздуха не должны быть чем-либо заслонены.
3. Не устанавливайте блок рядом с источником тепла, пара или воспламеняющегося газа.
4. Устанавливайте прибор рядом с электрической розеткой.
5. Не устанавливайте прибор в месте, где он будет подвержен воздействию прямых солнечных лучей.
6. Длина фреонотрассы между наружным и внутренним блоком должна быть не менее 3 метров и не должна превышать максимально допустимого значения, указанного в таблице технических характеристик (зависит от модели кондиционера).
7. Устанавливайте прибор так, чтобы можно было осуществлять слив конденсата.
8. Оставьте расстояние между прибором и стеной или потолком, как показано на рис.4
9. Установите внутренний блок так, чтобы фильтр был в зоне легкой досягаемости.

НАРУЖНЫЙ БЛОК

1. Не устанавливайте наружный блок рядом с источниками тепла, пара или воспламеняющегося газа.
2. Не устанавливайте блок в слишком ветреных или пыльных местах.
3. Не устанавливайте блок там, где ходят люди. Выберите место, где выброс воздуха и шум не будет мешать соседям.
4. Избегайте установки блока там, где он будет подвержен воздействию прямых солнечных лучей (в противном случае используйте дополнительную защиту прибора, которая не должна препятствовать свободному впуску и выпуску воздуха).
5. Оставьте расстояние между прибором и какими-либо объектами, как показано на рисунке 3, чтобы обеспечить свободную циркуляцию воздуха.

УСТАНОВКА ВНУТРЕННЕГО БЛОКА

Перед началом установки решите, где будут располагаться внутренний и наружный блоки, учитывая также рекомендации, указанные в данном руководстве.

Внутренний блок устанавливается на высоте не менее 2,0 метров от пола.

КРЕПЛЕНИЕ МОНТАЖНОЙ ПЛАСТИНЫ

1. С помощью уровня обеспечьте точную горизонтальность и вертикальность осей монтажной пластины.
2. Просверлите в стене отверстия (для разных мощностей разные отверстия).
3. Вставьте в отверстия пластиковые анкеры.
4. С помощью крестообразных винтов (саморезов) закрепите монтажную пластину на стене.
5. Проверьте надежность крепления монтажной пластины.

ПРИМЕЧАНИЕ: форма монтажной пластины может отличаться от представленной на рисунке, но установка производится аналогично.

СВЕРЛЕНИЕ ОТВЕРСТИЯ В СТЕНЕ ДЛЯ СОЕДИНИТЕЛЬНОГО ТРУБОПРОВОДА

1. Выберите место в стене для сверления отверстия для трубопровода хладагента, дренажной трубы и кабеля, соединяющий внутренний и наружный блоки. Отверстие в стене должно иметь диаметр не менее 65 мм и небольшой уклон вниз для облегчения отвода конденсата.
2. Поместите в отверстие защитную манжету. Это защитит края отверстия и поможет герметизировать его после завершения монтажа.
3. Вставьте гибкий фланец в отверстие в стене для поддержания его чистоты и сохранности.

Отверстие должно иметь небольшой наклон наружу.

ПРИМЕЧАНИЕ: трубка для конденсата также должна иметь наклон наружу, чтобы избежать протекания.

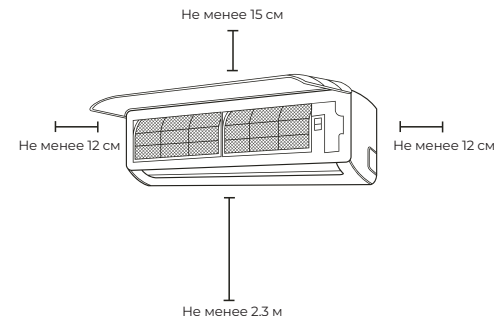


Рис. 3

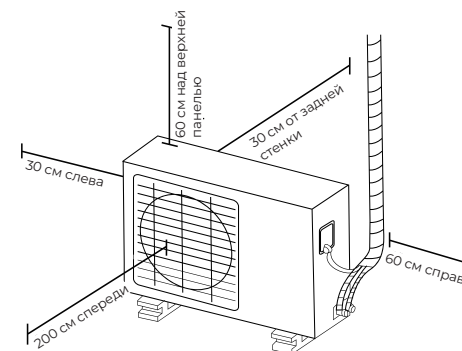


Рис. 4

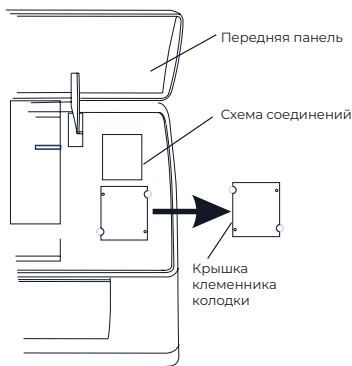


Рис. 5

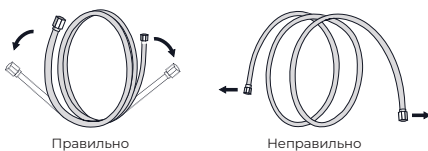
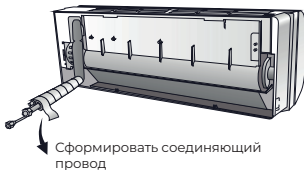
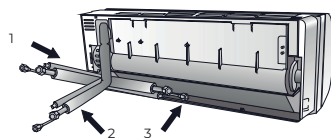


Рис. 6

ЭЛЕКТРИЧЕСКИЕ СОЕДИНЕНИЯ - ВНУТРЕННИЙ БЛОК

1. Поднимите переднюю панель.
2. Снимите крышку, как показано на рисунке (отвинтив винт).
3. Схема электрических соединений располагается на правой части блока под передней панелью.
4. Соедините кабеля с клеммой с винтовым креплением, в соответствии с номерами, соблюдая правила техники безопасности.

ПРИМЕЧАНИЕ:

- Кабель, соединяющий внутренний и наружный блоки, должен быть для наружного использования.
- Розетка должна находиться в зоне досягаемости, чтобы при необходимости прибор можно было отключить от сети.
- Следует обеспечить надежное заземление.
- Если силовой кабель поврежден, обратитесь в сервисный центр за предоставлением замены.

МОНТАЖ ТРУБ ДЛЯ ЦИРКУЛЯЦИИ ХЛАДАГЕНТА

Трубы могут идти в одном из направлений, обозначенном цифрами на рисунке. Если труба идет в направлении 1 или 3, сделайте резакром прорез в желобке со стороны внутреннего блока.

Ведите трубы по направлению к отверстию в стене и свяжите вместе с помощью изоленты медные трубы, сливную трубу и электрокабеля. Сливная труба должна при этом располагаться внизу, чтобы вода могла свободно стекать.

1. Не снимайте с трубы колпачок перед монтажом, чтобы избежать попадания внутрь влаги или загрязнений.
2. Если труба часто подвергается сгибанию или растяжению, она утратит свою гибкость. Не следует сгибать трубу более трех раз в одном месте.
3. Разворачивать свернутую трубу необходимо осторожно, распрямляя ее, как показано на рисунке.

ДРЕНАЖ КОНДЕНСАТА ВНУТРЕННЕГО БЛОКА

Дренаж конденсата внутреннего блока необходим для успешного монтажа.

1. Установите дренажный шланг под трубой, стараясь не создавать сифон.
2. Дренажный шланг должен быть наклонен для обеспечения слива.
3. Не сгибайте дренажный шланг, не оставляйте его висеть, не сворачивайте и не опускайте его конец в воду. Если к сливному шлангу добавлено удлинение, удостоверьтесь, что место соединения обмотано изоляцией.
4. Если трубы идут вправо, электрокабель и дренажный шланг должны быть обмотаны изоляцией и прикреплены в задней части блока к трубам.
5. Вставьте соединение труб в соответствующее отверстие.
6. Нажмите, чтобы присоединить трубы к основанию.

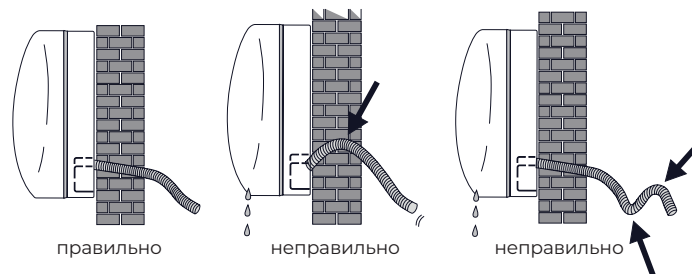


Рис. 7

ПОДКЛЮЧЕНИЕ СИГНАЛЬНОГО КАБЕЛЯ

1. Сигнальный кабель обеспечивает обмен данными между внутренним и наружным блоками.
2. Необходимо использовать кабель номинального поперечного сечения, соответствующего номинальному потребляемому току (см. таблицу)
3. Подготовьте кабель для подключения, зачистив резиновую оболочку с обоих концов кабеля приблизительно на 15 см. Снимите изоляцию, обожмите концы кабеля.

Таблица 3

Номинальный ток потребления (А)	Номинальное поперечное сечение(мм ²)
>3 и ≤6	0,75
>6 и ≤10	1
>10 и ≤16	1,5
>16 и ≤25	2,5
>25 и ≤32	4
>32 и ≤40	6

4. Отверните кабельный зажим, расположенный под клеммной колодкой и проложите сигнальный провод через паз с задней части блока.
5. Совместите цвета проводов с соответствующими метками на клеммной колодке, присоедините наконечники и закрепите винтом каждый провод.
6. Проверьте надежность соединений и затем прикрепите сигнальный кабель к блоку кабельным зажимом.

ВАЖНО:

1. Не сплетайте сигнальный кабель с другими проводами.
2. Электропроводка должна быть выполнена в строгом соответствии с электрической схемой, расположенной на внутренней стороне крышки электрического щитка внутреннего блока.
3. Не меняйте местами фазовый и нулевой провода - это опасно и может привести к неисправности кондиционера.

УСТАНОВКА НАРУЖНОГО БЛОКА

МОНТАЖ НАРУЖНОГО БЛОКА

- Стена должна выдерживать четырехкратный вес наружного блока.
- Перед присоединением труб и кабелей следует выбрать оптимальное расположение на стене, предусмотрев пространство для удобства технического обслуживания.
- Прикрутите кронштейн к стене с помощью анкеров, подбор которых зависит от типа стены.
- Используйте большее количество анкеров, чем обычно требуется для такого веса, чтобы избежать вибрирования в ходе работы, и чтобы обеспечить надежное крепление кондиционера надолго.
- Блок должен быть установлен в соответствии с ограничениями и правилами вашей страны.

ДРЕНАЖ КОНДЕНСАТА НАРУЖНОГО БЛОКА (ТОЛЬКО ДЛЯ МОДЕЛЕЙ С ТЕПЛОНАСОСОМ)

Конденсат и лед, образовавшиеся в наружном блоке, может быть выведен через дренажную трубу

- Дренажное отверстие должно находиться в 25 миллиметровом отверстии блока.
- Соедините сливную трубу и сливное отверстие. Позаботьтесь о том, чтобы вода сливалась в подходящее для этого место

ЭЛЕКТРИЧЕСКИЕ СОЕДИНЕНИЯ

1. Снимите крышку.
2. Подсоедините провода кабеля к клеммной табличке, используя ту же нумерацию, что и во внутреннем блоке.
3. Для наладки электрических соединений изучите электрическую схему на задней поверхности крышки.
4. Зафиксируйте кабеля тросовым зажимом.
5. Обеспечьте надежное заземление.
6. Закройте крышку.

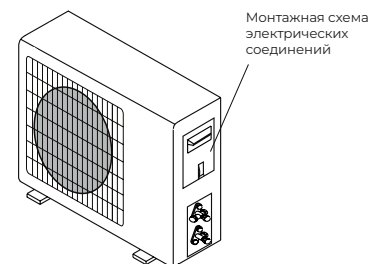


Рис. 8

СОЕДИНЕНИЕ ТРУБ

Вставьте конусные гайки в наружный блок, выполняя ту же последовательность действий, что и для внутреннего блока.

Чтобы избежать протечки, обратите внимание на следующие моменты:

1. Затяните конусные гайки с помощью двух ключей. Старайтесь не повредить трубы.
2. Если вращающийся момент недостаточно затянут, может возникнуть протечка. При чрезмерном затягивании вращающегося момента также вероятна протечка, поскольку фланец может быть поврежден.
3. Наиболее надежное крепление обеспечивается с помощью использования ключа с ограничением по крутящему моменту и нераздвижного гаечного ключа.

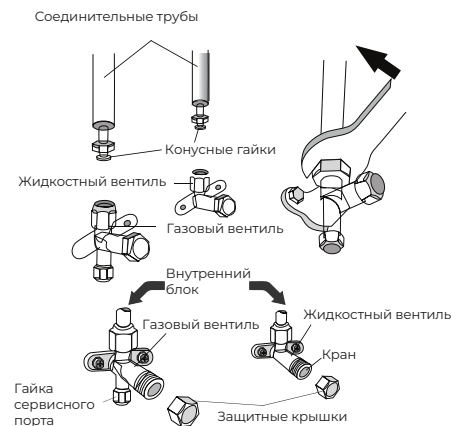


Рис. 9

СПУСК ВОЗДУХА И ВЛАГИ

Накопление воздуха и влаги в цепи хладагента приводит к неполадкам компрессора. Соединив внутренний и наружный блоки, устранили воздух и влагу из цепи хладагента с помощью вакуумного насоса.

СПУСК ВОЗДУХА И ВЛАГИ ВНУТРЕННЕГО БЛОКА

После того, как внутренний и наружный блоки соединены, можно выпустить воздух и воду из цикла хладагента с помощью вакуумного насоса.

1. Открутите и снимите колпачки с двухсторонних и трехсторонних вентилялей.
2. Открутите и снимите колпачки с сервисного отверстия.
3. Подсоедините шланг вакуумного насоса к сервисному отверстию.
4. Работайте вакуумным насосом 10-15 минут до достижения абсолютного вакуума (10 мм ртутного столба).
5. Продолжая работать вакуумным насосом, закрутите в соединения ручку низкого давления вакуумного насоса. Остановите вакуумный насос.
6. Приоткройте на 1/4 оборота двухсторонний вентиль и закройте его через 10 секунд. Проверьте все соединения деталей на предмет подтекания с помощью жидкого мыла или электронного прибора для определения протечки.
7. Поверните двухсторонние и трехсторонние вентили.
8. Отсоедините шланг вакуумного насоса.
9. Наденьте и закрутите колпачки вентилялей.

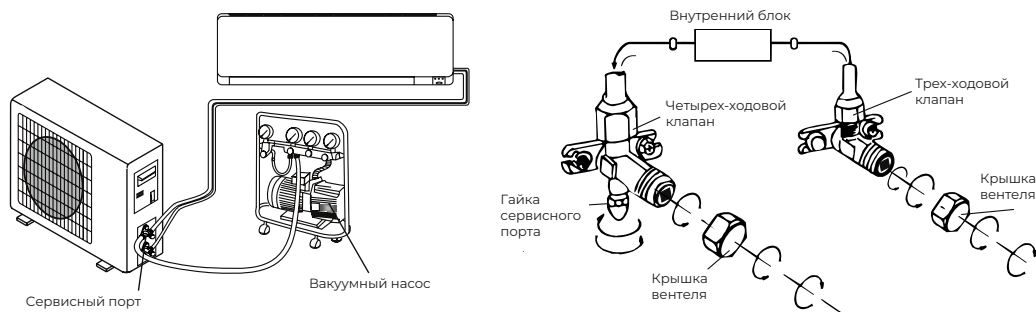


Рис. 10

ПОСЛЕДНИЕ ШАГИ

1. Оберните все соединения внутреннего блока изоляционным материалом и зафиксируйте изолентой.
2. Зафиксируйте излишки сигнального кабеля, прикрепив его к трубам или внешнему блоку.
3. Зафиксируйте трубы на стене (предварительно обмотав их изолентой) с помощью зажимов или пластиковых креплений.
4. Закройте отверстие в стене, через которое проходят трубы так, чтобы исключить проникновение через него влаги и воздуха.

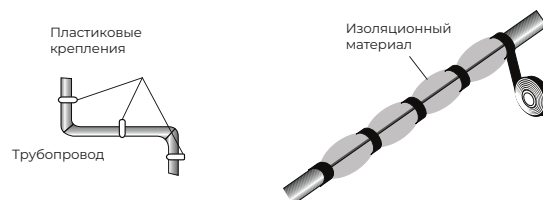


Рис. 11

ТЕСТИРОВАНИЕ ВНУТРЕННЕГО БЛОКА

1. Происходит ли нормально включение/выключение прибора, включение вентилятора?
2. Функционируют ли режимы должным образом?
3. Работает ли таймер, сохраняются ли настройки?
4. Горят ли лампочки-индикаторы?
5. Функционирует ли должным образом клапан направления потока воздуха?
6. Регулярно ли сливается конденсат?

ТЕСТИРОВАНИЕ НАРУЖНОГО БЛОКА

1. Возникает ли во время работы прибора ненормальный шум или вибрации?
2. Может ли шум, поток воздуха или слив воды доставить неудобство соседям?
3. Нет ли протечки охлаждающей жидкости?

ПРИМЕЧАНИЕ: электроконтроллер позволяет компрессору начать работу только спустя три минуты после поступления напряжения в систему.

ПОИСК И УСТРАНЕНИЕ НЕИСПРАВНОСТЕЙ

В случае возникновения аварийных ситуаций обратитесь к способам устранения неисправностей, указанных в таблице 4.

В случае невозможности решения проблем указанными способами обратитесь в сервисный центр.

Таблица 4

Неполадка	Вероятная причина	Устранение причины
	Отключение электропитания / вилка не включена в розетку	Подключите электропитание/вставьте вилку в розетку
	Повреждение вентилятора наружного или внутреннего блока	Заменить в специализированном сервисном центре
	Повреждение термоманитного пре рывателя цепи компрессора	Заменить в специализированном сервисном центре
	Поврежден предохранитель или плав кий предохранитель	Заменить в специализированном сервисном центре
Прибор не работает	Повреждены контакты или вилка не включена в розетку	Заменить в специализированном сервисном центре или включить вилку в розетку
	Иногда работа останавливается для предохранения прибора	Обратиться в специализированный сервисный центр
	Напряжение в сети ниже или выше допустимого для прибора	Обеспечьте напряжение питания аппарата 220 В
	Активна функция включения таймера	Отключите таймер
	Неисправна плата управления	Обратиться в специализированный сервисный центр
Неприятный запах	Загрязнен фильтр	Почистите фильтр
Из воздуховыпускного отверстия идет туман	Это происходит, если воздух в комнате становится очень холодным, например, в режимах «Охлаждение» и «Осушение»	Увеличьте температуру
Слабый звук потрескивания	Звук возникает из-за расширения и сжатия передней решетки от смены температур и не свидетельствует о наличии проблемы.	
	Неподходящая настройка темпера туры	Настройте температуру
	Отверстия входа или выхода воздуха заслонены чем-либо	Устраните заслон
Недостаточный поток теплого или холодного воздуха	Грязный воздушный фильтр	Почистите фильтр
	Вентилятор настроен на минимальную скорость	Увеличьте скорость вращения вен тиллятора
	Другие источники тепла в помещении	Устраните другие источники тепла
	Нет хладагента	Обратиться в специализированный сервисный центр

КОДЫ ОШИБОК

Таблица 5

Неполадка	Описание
E1	Неисправность датчика температуры наружного блока
E2	Неисправность датчика температуры в помещении
E3	Неисправность датчика температуры внутреннего блока
E5	Неисправность вентилятора внутреннего блока
E6	Нарушение связи межблочного соединения
E7	Защита от сурттока пресса

Немедленно выключите кондиционер и отсоедините шнур от сети, если:

- работающий прибор издает непонятные звуки
- поврежден щит электронного управления
- повреждены плавкие предохранители или выключатели
- в прибор попала вода или какие-либо предметы
- кабели или розетка перегрелись
- от прибора исходит сильный запах

УХОД И ОБСЛУЖИВАНИЕ

Перед тем, как приступить к чистке, отключите кондиционер от электросети.

ЧИСТКА ВНУТРЕННЕГО БЛОКА И ПУЛЬТА ДИСТАНЦИОННОГО УПРАВЛЕНИЯ

- Чистку внутреннего блока и пульта ДУ выполняйте сухой мягкой тканью. Если внутренний блок слишком загрязнен, смочите ткань холодной водой. Запрещается чистить влажной тканью пульт ДУ.
- Во избежание повреждения краски или деталей кондиционера не пользуйтесь для чистки щетками и не оставляйте их на поверхности внутреннего блока. Во избежание повреждения поверхности или деформации деталей кондиционера не пользуйтесь для чистки бензином, растворителями, чистящими порошками или другими химически активными веществами.

ПЕРЕД ДЛИТЕЛЬНЫМ ПЕРЕРЫВОМ В РАБОТЕ КОНДИЦИОНЕРА:

- Включите кондиционер на несколько часов в режиме вентиляции. Это позволит полностью просушить его внутренние элементы
- Отключите кондиционер от электросети
- Извлеките из пульта ДУ элементы питания.

ЧИСТКА ВОЗДУШНОГО ФИЛЬТРА

Воздушный фильтр очищает воздух, поступающий в кондиционер, от пыли и посторонних частиц. При загрязнении фильтра производительность кондиционера резко снижается. При постоянной эксплуатации фильтр следует чистить каждые две недели. Если кондиционер установлен в помещении с запыленной атмосферой, то воздушный фильтр следует чистить чаще.

УВАЖАЕМЫЕ ПОКУПАТЕЛИ!

В случае возникновения вопросов или проблем, связанных с кондиционерами торговой марки Amston и его сервисным обслуживанием, просим вас обращаться к продавцу/региональному представителю или в ближайший авторизованный сервисный центр ТМ Amston.

Информация по сервисным центрам находится на сайте: www.amston.ru

ГАРАНТИЙНЫЕ ОБЯЗАТЕЛЬСТВА

УВАЖАЕМЫЙ ПОКУПАТЕЛЬ!

Поздравляем вас с приобретением продукции торговой марки Amston.

Просим вас внимательно ознакомиться с информацией, содержащейся в гарантийном талоне и инструкции по эксплуатации.

Настоящая гарантия действительна в течение **24 (двадцати четырех)** месяцев на все изделия с даты покупки изделия покупателем при соблюдении условий, перечисленных ниже.

Если ваше изделие Amston нуждается в гарантийном обслуживании, обращайтесь в Специализированные Сервисные Центры. Настоящая гарантия предусматривает безвозмездное устранение недостатков товара в течение гарантийного срока.

Гарантия действительна на территории Российской Федерации при соблюдении следующих условий:

1. Данное изделие должно быть куплено на территории Российской Федерации.
2. Данное изделие должно быть использовано в соответствии с инструкцией по эксплуатации (прилагается к изделию). В случае нарушения правил хранения, транспортировки, установки и эксплуатации, изложенных в инструкции по эксплуатации, гарантия не действительна.
3. Гарантия действительна только при наличии чётко, правильно и полностью заполненного настоящего гарантийного талона (с подписью и печатью Продавца). Без предъявления данного талона, в случае отсутствия в нём полной информации или при наличии каких-либо изменений в талоне, Специализированные Сервисные Центры вправе отказать в проведении гарантийного ремонта.
4. Гарантия не действительна:
 - a. если изделие, предназначенное для бытовых нужд, использовалось в коммерческих или иных целях
 - b. гарантия не распространяется на расходные материалы, необходимые как для монтажа изделия, так и для его эксплуатации, а также на повреждения или поломки, возникшие в следствии использования ненадлежащих расходных материалов
 - c. если изделие имеет механические повреждения

- d. если изделие ремонтировалось, или в нём произведены изменения не в авторизованном сервисном центре
- e. если использовались ненадлежащие расходные материалы или запасные части
- f. если неисправность вызвана попаданием внутрь изделия посторонних предметов, веществ, жидкостей, насекомых
- g. если неисправность вызвана стихийными бедствиями, пожаром, бытовыми и другими факторами, не зависящими от производителя
- h. если повреждения вызваны несоответствием параметров источников питания и связи соответствующим государственным стандартам
- i. в случае любых изменений в установке, настройке и/или программировании
- j. в случае внесения несанкционированных изменений в гарантийный талон (поправок и исправлений)
- k. если серийный номер или номер модели на изделие изменён, удалён, стёрт или неразборчивый
- l. гарантия не распространяется на расходные материалы, например: фильтры, батареи и т.п. В соответствии с указаниями инструкции по эксплуатации
- m. гарантия не предусматривает чистку изделия, плановое техническое обслуживание и замену расходных материалов и запчастей, пришедших в негодность ввиду нормального износа и/или истечения срока службы
- n. настоящая гарантия применяется дополнительно к обязательным гарантиям, предоставляемым покупателям законом

Информацию об авторизованных центрах Amston можно получить в местах продажи товара, а также на сайте www.amston.ru

ТРАНСПОРТИРОВКА И ХРАНЕНИЕ

При транспортировании должны быть исключены любые возможные удары и перемещения упаковки внутри транспортного средства.

При транспортировке и хранении должны строго соблюдаться требования манипуляционных знаков на упаковке прибора.

Таблица 6

Температурные требования

от -30°C до +50°C

Требования к влажности*

От 15% до 85% (нет конденсата)

Мы изучаем новые технологии и постоянно улучшаем качество нашей продукции. Технические характеристики, конструкция и комплектация могут быть изменены без предварительного уведомления.

Продукция должна храниться в сухих, проветриваемых складских помещениях при температуре не ниже -30°C

УТИЛИЗАЦИЯ, СРОК СЛУЖБЫ, ГАРАНТИЙНЫЙ СРОК

По окончании срока службы прибора следует провести его утилизацию в соответствии с нормами, правилами и способами, действующими в месте утилизации. Подробную информацию по утилизации прибора вы можете получить у представителя местного органа власти, предоставив ему полную информации о приборе. Изготовитель и уполномоченное им лицо не несут ответственности за исполнение Покупателем требований законодательства по утилизации и способы утилизации прибора, выбранные Покупателем. Срок службы прибора - 7 лет.

Гарантийный срок на прибор, условия гарантии и гарантийного срока указаны в гарантийном талоне.

Гарантийный талон является неотъемлемой частью товаросопроводительной документации, входящей в комплект поставки данного прибора.

При отсутствии гарантийного талона в комплекте поставки, требуйте его у Продавца.

Гарантийный талон, предоставляемый Продавцом должен соответствовать установленной Изготовителем форме.

ИНФОРМАЦИЯ О СЕРТИФИКАЦИИ

Изделие соответствует директиве ЕЭС 89/336, касающейся электромагнитного оборудования

Гарантируется безотказная работа изделия в соответствии со сроками, указанными в гарантийных обязательствах.

Обязательно ознакомьтесь с условиями гарантии и требуйте от продавца правильного и четкого заполнения гарантийного талона.

При отсутствии копии документа соответствия в комплекте поставки, спрашивайте копию у продавца.

Изготовитель: ANHUI MBO INTELLIGENT SCIENTIFIC CO.,LTD / Произведено в Китае

Импортер (уполномоченное изготовителем лицо): 125284, г. Москва, ш. Хорошёвское, д. 32а, этаж 3, помещ. Va,ч. Каб. 7, оф. 317

Серийный номер изделия: указан в составе кода на этикетке с маркировкой «ID LINE», расположенной на изделии и/или упаковке изделия. Также может быть указан на той же этикетке отдельно как «Серийный номер» и/или «Serial number».

Сервисные центры Изготовителя: указаны в гарантийном талоне; при отсутствии в гарантийном талоне списка сервисных центров считать таковыми уполномоченное изготовителем лицо, а также сервисные центры, заявленные на сайте Изготовителя - www.amston.ru

* Данные могут быть изменены в связи со сменой изготовителя, продавца, уполномоченного лица, производственного филиала, импортера в РФ и/или страны ЕТС. Актуальная информация указывается на дополнительной наклейке, размещенной на упаковке изделия.

НОРМАТИВНЫЕ ДОКУМЕНТЫ

Товар (прибор, изделие) соответствует требованиям:

ТР ТС 004/2011 «О безопасности низковольтного оборудования», утвержден Решением Комиссии Таможенного союза №768 от 16 августа 2011 года.

ТР ТС 020/2011 «Электромагнитная совместимость технических средств», утвержден Решением Комиссии Таможенного союза №879 от 9 декабря 2011 года.

Информацию о сертификате соответствия спрашивайте у продавца.

ГАРАНТИЙНЫЙ ТАЛОН № _____

Внимание!

Пожалуйста, требуйте от продавца полностью заполнить гарантийный талон, отрывные талоны

Сведения о продаже

Изделие/Модель

Серийный номер (при его наличии)

Дата продажи

Продавец

Адрес

Телефон

М.П. продавца

Исправное изделие в полном комплекте, с инструкцией по эксплуатации получил; с условиями гарантии ознакомлен и согласен:

Подпись покупателя

Сведения об установке изделия

Дата установки

Установщик

Наименование

Адрес

Телефон

М.П. установщика

Исправное изделие в полном комплекте, с инструкцией по эксплуатации установлено, инструктаж о правилах эксплуатации проведен:

Подпись покупателя



Официальный сайт в россии
www.amston.ru



Генеральный дистрибьютор
в России и странах СНГ
Компания К-трейд

A large, solid red shape that starts as a horizontal line on the left and curves downwards and to the right, ending in a semi-circular arc.

ERC